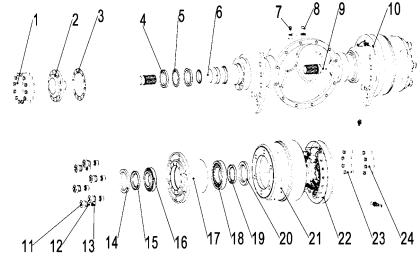
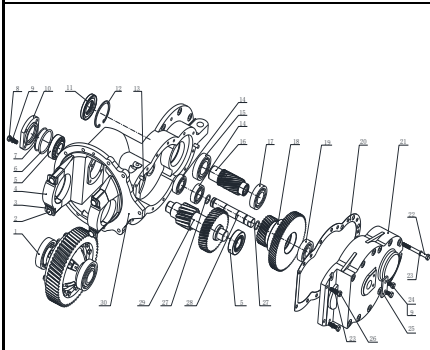


驱动桥(单驱)/Drive axle (single drive)



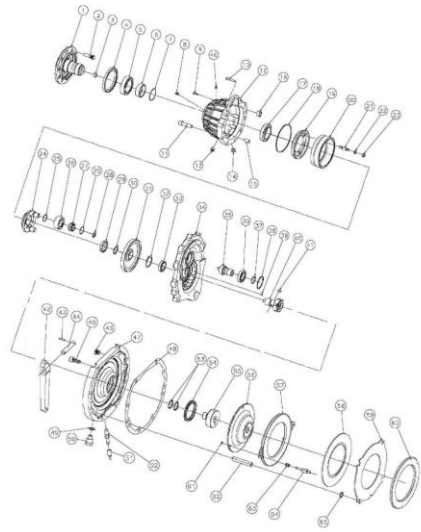
序号/NO	编码/SN	Name	名称	数量/QTY	备注/Remark
A	256513510001	Drive axle	驱动桥	1	包括1-24
1	256598513501	Half shaft bolt	半轴螺栓	24	
2	256598513502	Left half shaft	左半轴	1	
3	256598513503	Gasket	密封垫	2	
4	256598513504	Round nut M80X2	圆螺母M80X2	4	
5	256598513505	Stop washer 80	止动垫圈80	2	
6	256598513506	Bridge shell assembly	桥壳总成	1	
7	256598513507	Air plug	通气塞	1	
8	256598513508	Jam	堵塞	3	
9	256598513509	Right half shaft	右半轴	1	
10	256598513510	Right brake assembly /1970	右制动器总成/1970	1	
11	256598513511	Wheel hub nut	轮毂螺母	12	
12	256598513512	Bolt column	螺栓柱	12	
13	256598513513	Nut M20X1.5	螺母M20X1.5	12	
14	256598513514	Gasket phi phi 80 x 110 x13	垫圈φ80Xφ110X13	2	
15	256598513515	Oil seal phi phi 110 x 140 x12	油封φ110Xφ140X12	2	
16	256598513516	Tapered roller bearing 30216	圆锥滚子轴承30216	2	
17	256598513517	Wheel hub	轮毂	2	
18	256598513518	Tapered roller bearing 30219	圆锥滚子轴承30219	2	
19	256598513519	Oil seal ring	油封挡圈	2	
20	256598513520	Oil seal phi phi 140 x 170 x15	油封φ140Xφ170X15	2	
21	256598513521	Brake drum	制动鼓	2	
22	256598513522	Left brake assembly /1430	左制动器总成/1430	1	
23	256598513523	Brake hexagon bolt m16x1.5x46	制动器六角螺栓M16X1.5X46	12	
24	256598513524	Brake hexagon bolt m16x1.5x45	制动器六角螺栓M16X1.5X45	4	

变速箱 (单驱) /Gearbox (single drive)



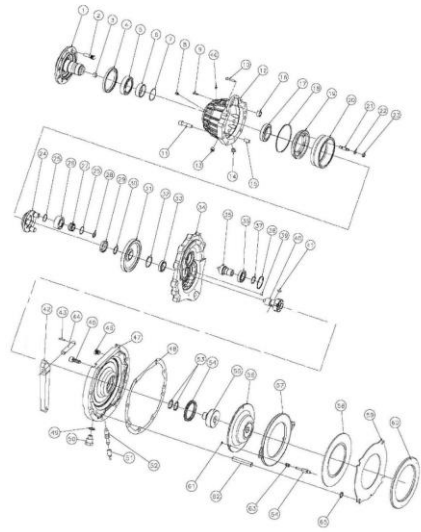
序号/NO	编码/SN	Name	名称	数量/QTY	备注/Remark
1	256598520001	Differential assembly	差速器总成	1	
2	256598520002	Bolt	螺栓	4	
3	256598520003	Lock plate	锁片	4	
4	256598520004	bearing	轴承座	2	
5	256598520005	Tapered roller bearings	圆锥滚子轴承	2	
6	256598520006	Adjust the pad	调整垫	4/3	
7	256598520007	O-ring	O形圈	1	
8	910100300036	Bolt GB5783 M10X25-8.8	螺栓GB5783-M10x25-8.8	4	
9	910400500007	Spring washer gb93-10	弹簧垫圈GB93-10	6	
10	256598520008	Bearing cover	轴承盖	1	
11	256598520009	Oil seal	油封	1	
12	910401400024	Elastic baffle ring gb893.1-90 for holes	孔用弹性挡圈GB893.1-90	1	
13	256598520010	Taper pin	圆锥销	2	
14	910700200022	Bearing GB276 rs - 6207-2RS	轴承GB276-6207-2RS	2	
15	910700200025	Bearing GB276 rs - 6210-2RS	轴承GB276-6210-2RS	1	
16	256598520011	Input shaft	输入轴	1	
17	910700200025	Bearing GB276 rs - 6210-2RS	轴承GB276-6210-2RS	1	
18	256598520012	Duplex gear	双联齿轮	1	
19	910700200033	Bearing GB276 rs - 6307-2RS	轴承GB276-6307-2RS	1	
20	256598520013	Paper pad	纸垫	1	
21	256598520014	Lid	箱盖	1	
22	910100300051	Bolt GB5783 M12X35-8.8	螺栓GB5783-M12x35-8.8	12	
23	910400500008	Spring washer gb93-12	弹簧垫圈GB93-12	15	
24	256598520015	Bolt	螺栓	2	
25	256598520016	Stop	挡块	1	
26	910100300049	Bolt GB5783 M12X25-8.8	螺栓GB5783-M12x25-8.8	3	
27	910800100006	O-outside 35x3-1	O形圈-外35x3.1	2	
28	256598520017	Shaft	轴	1	
29	256598520018	Gear shaft	齿轴	1	
30	256598520019	Enclosure	箱体	1	

变速箱 (双驱) / Gearbox (double drive)



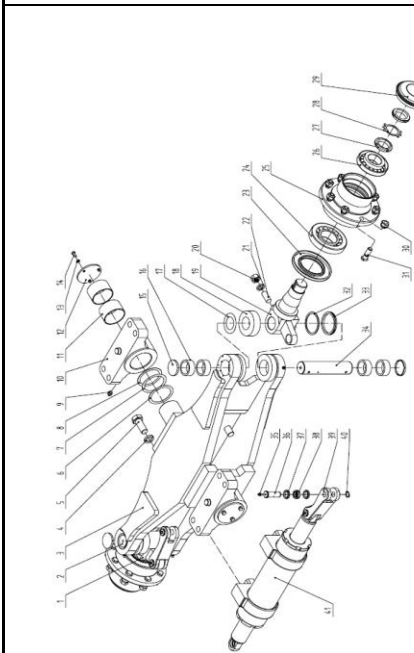
序号/NO	编码/SN	Name	名称	数量/QTY	备注/Remark
1	▲	Wheel hub	轮毂	1	
2	▲	Hub bolt	轮毂螺栓	10	
3	▲	Needle sleeve	针形套筒	1	
4	▲	Sealing ring	密封圈	1	
5	▲	Bearing	轴承	1	
6	▲	Isolation pad	隔离垫	1	
7	▲	Gasket	垫片	1	
8	▲	Vent plug	透气塞	1	
9	▲	Screw	螺钉	3	
10	▲	Screw	螺钉	2	
11	▲	Screw	螺钉	7	
12	▲	Enclosure	箱体	1	
13	▲	Plug	螺塞	4	
14	▲	Plug	螺塞	1	
15	▲	Cylindrical pin	圆柱销	2	
16	▲	Needle sleeve	针形套筒	1	
17	▲	Bearing	轴承	1	
18	▲	The elastic ring	弹性挡圈	1	
19	▲	Ring gear mounting disc	环形齿轮安装盘	1	
20	▲	The ring gear	环形齿轮	1	
21	▲	Double end studs	双头螺栓	6	
22	▲	The gasket	垫圈	6	
23	▲	Nut	螺母	6	
24	▲	Planet carrier	行星架	1	
25	▲	The elastic ring	弹性挡圈	6	
26	▲	Planetary gear	行星齿轮	3	
27	▲	Roller bearing	滚子轴承	3	
28	▲	Elastic retaining ring for shaft	轴用弹性挡圈	3	
29	▲	Nut	螺母	1	
30	▲	Elastic retainer for holes	孔用弹性挡圈	1	
31	▲	Helical gear	螺旋齿轮	1	

变速箱 (双驱) / Gearbox (double drive)



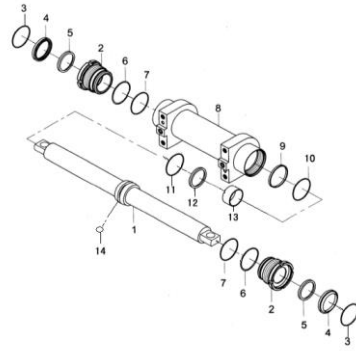
序号/NO	编码/SN	Name	名称	数量/QTY	备注/Remark
32	▲	The elastic ring	弹性挡圈	1	
33	▲	Bearing	轴承	1	
34	▲	Shell cover	壳盖	1	
35	▲	Helical gear	螺旋齿轮	1	
36	▲	Bearing	轴承	1	
37	▲	The elastic ring	弹性挡圈	1	
38	▲	The elastic ring	弹性挡圈	1	
39	▲	Cylindrical pin	圆柱销	2	
40	▲	Within the disc holder	内碟片架	1	
41	▲	Flat key	平键	2	
42	▲	Brake lever	制动杆	1	
43	▲	Elastic cylinder pin	弹性圆柱销	2	
44	▲	Pin	销	1	
45	▲	Screw	螺钉	8	
46	▲	plug	螺塞	5	
47	▲	The lid	盖子	1	
48	▲	Sealing washer	密封垫圈	1	
49	▲	Combination seal washer	组合密封垫圈	1	
50	▲	Bolt	螺栓	1	
51	▲	Drain valve cover	排水阀盖	1	
52	▲	Drain valve	排水阀	1	
53	▲	The gasket	垫圈	2	
54	▲	The gasket	垫圈	1	
55	▲	The piston	活塞	1	
56	▲	Elastic plate	弹性盘	1	
57	▲	Pressure plate	压盘	1	
58	▲	Friction plate	摩擦片	7	
59	▲	The steel plate	钢盘	8	
60	▲	Support plate	支撑盘	1	
61	▲	Retaining ring	挡圈	2	
62	▲	Cylindrical pin	圆柱销	4	
63	▲	Spring	弹簧	2	
64	▲	Stud	螺柱	2	
65	▲	Spring washer	弹簧垫圈	28	

转向桥及安装/



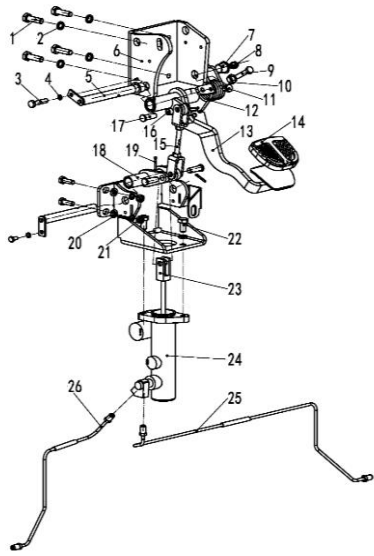
序号/NO	编码/SN	Name	名称	数量/QTY	备注/Remark
A	256516010001		转向桥总成(安庆)	1	包含1-41
1	256598516001		左转向节总成	1	
2	256598516002		左主销	1	
3	256598516003		转向桥体	1	
4	256598516004		弹簧垫圈	4	
5	256598516005		螺栓	4	
6	256598516006		调整垫片	2	
7	256598516007		调整垫片	2	
8	256598516008		调整垫片	2	
9	256598516009		直通式压注油杯	2	
10	256598516010		后桥支座	2	
11	256598516011		钢管衬套	4	
12	256598516012		轴端挡板	2	
13	256598516013		弹簧垫圈	6	
14	256598516014		螺栓	6	
15	256598516015		封盖	4	
16	256598516016		轴承	8	
17	256598516017		调整垫片	2	
18	256598516018		轴承	2	
19	256598516019		右转向节总成	1	
20	256598516020		螺母	2	
21	256598516021		弹簧垫圈	2	
22	256598516022		螺钉	2	
23	256598516023		唇形密封圈	2	
24	256598516024		轴承	2	
25	256598516025		轮毂	2	
26	256598516026		轴承	2	
27	256598516027		螺母	4	
28	256598516028		止动垫圈	2	
29	256598516029		轮毂盖	2	
30	256598516030		轮毂螺母	16	
31	256598516031		轮毂螺栓	16	
32	256598516032		垫圈	2	
33	256598516033		密封圈	2	
34	256598516034		右主销	1	
35	256598516035		直通式压注油杯	7	
36	256598516036		连杆销	4	
37	256598516037		衬套	6	
38	256598516038		轴承	4	
39	256598516039		连杆	2	
40	256598516040		轴用挡圈	4	
41	256598516041		转向油缸	1	

转向油缸



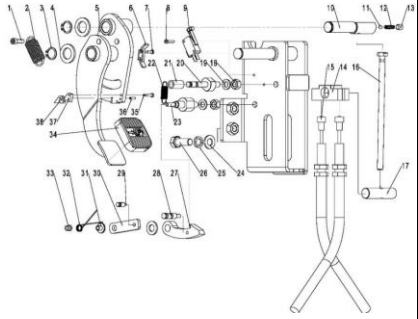
序号/NO	编码/SN	Name	名称	数量/QTY	备注/Remark
1	▲		活塞杆	1	
2	▲		缸盖	2	
3	▲		防尘圈	2	
4	▲		佐康埃尔密封圈	2	
5	▲		活塞杆用导向环	4	
6	▲		挡圈	2	
7	▲		O型密封圈	2	
8	▲		缸体	1	
9	▲		T型特康格来圈	1	
10	▲		O型密封圈	1	
11	▲		活塞用导向环	1	
12	▲		活塞用导向环	1	
13	▲		活塞	1	
14	▲		钢球	1	
A	256598510007		油缸密封包(转向油缸)	1	包含3-5, 9-12

行车制动



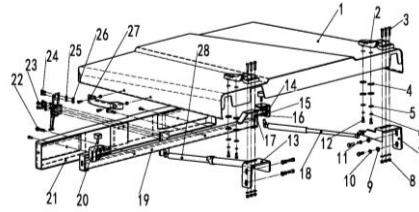
序号/NO	编码/SN	Name	名称	数量/QTY	备注/Remark
1	910100300039		螺栓GB5783-M10x40-8.8	8	
2	910400500007		弹簧垫圈GB93-10	8	
3	910100300010		螺栓GB5783-M6x16-8.8	2	
4	910400500005		弹簧垫圈GB93-6	2	
5	255011510003		带耳轴Φ16x135	2	
6	255011510004		脚踏制动支架焊合	1	
7	940500100006		复合套Φ16xΦ18x15-SF-1	4	
8	911200100004		油杯JB7940.1-M10x1	2	
9	910100100023		螺栓GB5782-M8x45-8.8	1	
10	910300100006		螺母GB6170-M8-10	1	
11	255011520010		缓冲垫	1	
12	255011520008		扭簧	1	
13	255011510002		踏板焊合	1	
14	255011520013		踏板(橡胶)	1	
15	256511511008		连杆总成	1	
16	940500100048		复合套Φ10xΦ12x8-SF-1	1	
17	910600700033		销轴GB882-B10x30x3.2	3	
18	256511511007		摇板焊合	1	
19	910600600015		开口销GB91-2x20	1	
20	910400100007		平垫圈GB97.1-10-200HV	6	
21	910300100007		螺母GB6170-M10-10	2	
22	910100300035		螺栓GB5783-M10x20-8.8	2	
23	256511511011		制动泵挺杆总成	1	
24	256511511001		制动泵总成	1	
25	256511511009		右制动钢管总成	1	
26	256511511010		左制动钢管总成	1	

驻车制动



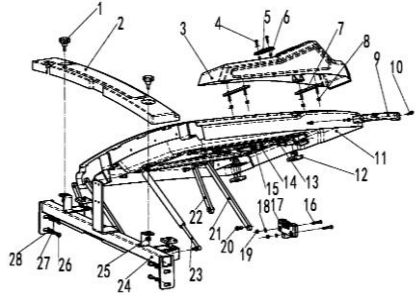
序号/NO	编码/SN	Name	名称	数量/QTY	备注/Remark
A	255012010001		驻车制动总成		▲包含1-38(不含15)
1	▲		螺钉GB70.1-M5x16-8.8	1	
2	▲		拉簧2	1	
3	▲		轴用弹性挡圈GB894.1-16	2	
4	▲		平垫圈GB97.1-16-200HV	2	
5	▲		踏板焊接	1	
6	▲		挡板	1	
7	▲		螺钉GB818-M3x8-4.8	5	
8	▲		螺钉GB818-M3x20-4.8	2	
9	920200300009		微动开关RV-166-1C25	1	
10	▲		挡轴	1	
11	▲		钢球GB308-5.5	1	
12	▲		压簧	1	
13	▲		螺钉GB77-M8x8-45H	1	
14	▲		安装座	1	
16	▲		M8x170螺栓	1	
17	▲		挡轴	1	
18	▲		螺母GB6170-M8-10	2	
19	▲		平垫圈GB97.1-8-200HV	2	
20	▲		轴3	1	
21	▲		聚氨酯管	1	
22	▲		拉簧1	1	
23	▲		轴4	1	
24	▲		平垫圈GB97.1-10-200HV	4	
25	▲		弹簧垫圈GB93-10	3	
26	▲		螺栓GB5783-M10x25-8.8	3	
27	▲		板2	1	
28	▲		轴1	1	
29	▲		轴2	1	
30	▲		板1	1	
31	▲		扭簧座	1	
32	▲		扭簧	1	
33	▲		螺母GB889.1-M5-10	1	
34	▲		踏板垫	1	
35	▲		弹簧垫圈GB93-3	3	
36	▲		弹性圆柱销GB879.1-2.5x10	1	
37	▲		板2	1	
38	▲		板3	1	

电瓶盖安装



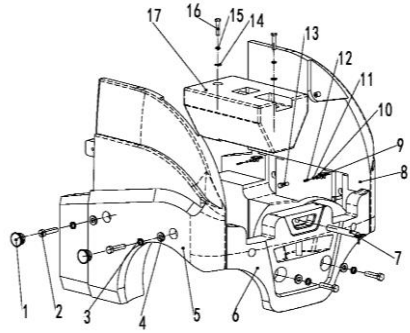
序号/NO	编码/SN	Name	名称	数量/QTY	备注/Remark
1	256521011003		电瓶盖焊合	1	
2	255022511016		铰链总成	2	
3	910200200039		螺钉GB70.1-M6x30-8.8	6	
4	910400100008		平垫圈GB97.1-12-200HV	4	
5	910400100005		平垫圈GB97.1-6-200HV	10	
6	910400500005		弹簧垫圈GB93-6	10	
7	256521011006		左铰链总成	1	
8	910300100005		螺母GB6170-M6-10	10	
9	910400100007		平垫圈GB97.1-10-200HV	4	
10	910400500007		弹簧垫圈GB93-10	4	
11	910100300036		螺栓GB5783-M10x25-8.8	4	
12	910200200039		螺钉GB70.1-M6x30-8.8	4	
13	256521011005		右铰链总成	1	
14	256521021051		减振垫支架	1	
15	910400500006		弹簧垫圈GB93-8	4	
16	910400100006		平垫圈GB97.1-8-200HV	4	
17	910100300020		螺栓GB5783-M8x16-8.8	4	
18	940400100035		气弹簧500N(D620)	1	
19	256521011004		后罩固定横梁	1	
20	505618020016		缓冲垫	2	
21	256521021006		电瓶后装饰盖	1	
22	910100300026		螺栓GB5783-M8x40-8.8	2	
23	910200300019		螺钉GB70.2-M6x20-8.8	4	
24	910200500041		螺钉GB818-M5x20-4.8	2	
25	910400100004		平垫圈GB97.1-5-200HV	2	
26	910300100004		螺母GB6170-M5-10	2	
27	255021020020		拉手	1	
28	940400100031		气弹簧500N(D620)-自锁	1	

座椅盖板安装



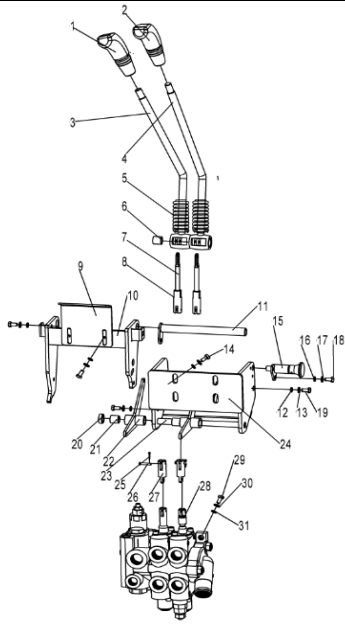
序号/NO	编码/SN	Name	名称	数量/QTY	备注/Remark
1	281223021006		盖板螺栓	2	
2	256521021005		装饰盖(中)	1	
3	255021020003		装饰盖	1	
4	910200500041		螺钉GB818-M5x20-4.8	2	
5	255021020067		文件夹	1	
6	910300100004		螺母GB6170-M5-10	2	
7	255021010016		压板焊合	2	
8	910300100005		螺母GB6170-M6-10	4	
9	255021020020		拉手	1	
10	910200500053		螺钉GB818-M6x20-4.8	2	
11	256521011002		箱盖焊合(5)	1	
12	255021020068		缓冲垫	4	
13	255021020052		锁舌2	1	
14	910400100005		平垫圈GB97.1-6-200HV	2	
15	910300100008		螺母GB6170-M12-10	1	
16	910200500056		螺钉GB818-M6x35-4.8	2	
17	255021010010		顶盖锁	1	
18	910400100005		平垫圈GB97.1-6-200HV	2	
19	910400500008		弹簧垫圈GB93-12	1	
20	255015020021		调节螺钉	8	
21	256521021021		铰链板 I	1	
22	256521021022		铰链板 II	1	
23	940400100019		气弹簧550N(D515)-自锁	1	
24	256521011001		横梁支架焊合	1	
25	940801500002		卡式螺母M8	2	
26	910100300036		螺栓GB5783-M10x25-8.8	4	
27	910400100007		平垫圈GB97.1-10-200HV	4	
28	910400500007		弹簧垫圈GB93-10	4	

平衡重装配



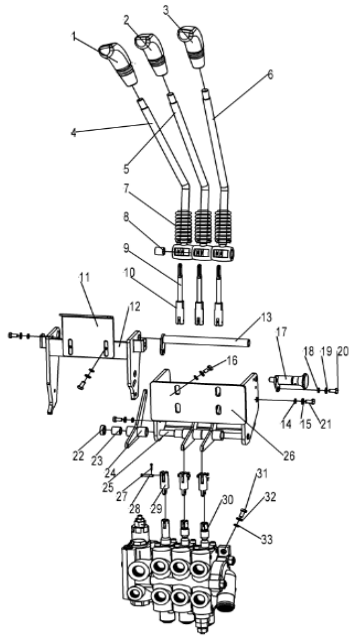
序号/NO	编码/SN	Name	名称	数量/QTY	备注/Remark
1	256521521088		盖	6	
2	910100100101		螺栓GB5782-M24x100-8.8	6	
3	910400500013		弹簧垫圈GB93-24	6	
4	256523021007		垫圈Φ48xΦ25x8	6	
5	256523021001		配重(50左)	1	
6	256523021003		配重(50后)	1	
7	256523011010		保险销焊合	1	
8	256523021002		配重(50右)	1	
9	255023020006		调整垫片	4	
10	910400100005		平垫圈GB97.1-6-200HV	4	
11	910400500005		弹簧垫圈GB93-6	4	
12	910100300011		螺栓GB5783-M6x20-8.8	6	
13	910100400031		螺栓GB5786-M16x1.5x50-8.8	6	
14	910400500010		弹簧垫圈GB93-16	2	
15	910400100010		平垫圈GB97.1-16-200HV	2	
16	910100200017		螺栓GB5786-M16x1.5x80-8.8	6	
17	256523021004		尾架副配重	1	选装

多路换向阀操纵(二联)



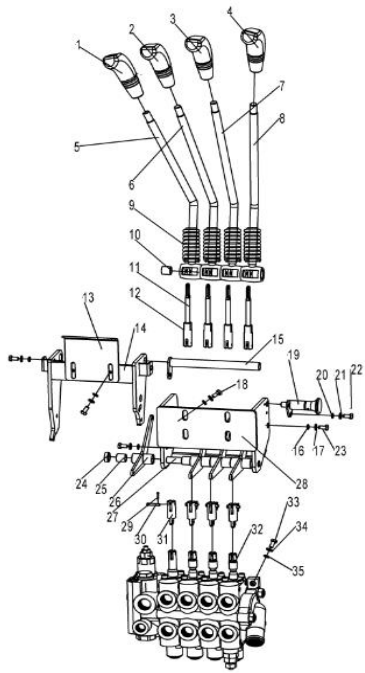
序号/NO	编码/SN	Name	名称	数量/Qty	备注/Remark
1	255024520022		手柄球(起升)	1	
2	255024520023		手柄球(倾斜)	1	
3	255024510004		操纵杆焊合(起升)	1	
4	255024510005		操纵杆焊合(倾斜)	1	
5	255024520065		护套	4	
6	940500100006		复合套Φ16xΦ18x15-SF-1	4	
7	255024520017		连接杆	2	
8	256524521013		接头1	2	
9	281224521001		固定板(防护罩)	1	
10	255024510001		阀杆支架焊合	1	
11	255024510009		带耳轴Φ16x168	1	
12	910400100006		平垫圈GB97.1-8-200HV	4	
13	910400500006		弹簧垫圈GB93-8	4	
14	910100300023		螺栓GB5783-M8x25-8.8	3	
15	255024510006		解锁手柄总成	1	
16	910400100005		平垫圈GB97.1-6-200HV	7	
17	910400500005		弹簧垫圈GB93-6	5	
18	910100300009		螺栓GB5783-M6x12-8.8	5	
19	910100300022		螺栓GB5783-M8x20-8.8	2	
20	256544020003		圆钢20x13x7	2	
21	940500100055		复合套Φ12xΦ16x16-SF-1	8	
22	256524511008		连接板总成	3	
23	256524511009		带耳轴Φ12x180	1	
24	256524511002		固定座	1	
25	910600600011		开口销GB91-2x12	8	
26	941100800001		销轴B4.75x20-c1B	8	
27	256524521014		接头2	4	
28	256524510001		二联双路分流型多路阀	1	
29	910400100007		平垫圈GB97.1-10-200HV	3	
30	910400500007		弹簧垫圈GB93-10	3	
31	910100300036		螺栓GB5783-M10x25-8.8	3	

多路换向阀操纵(三联)

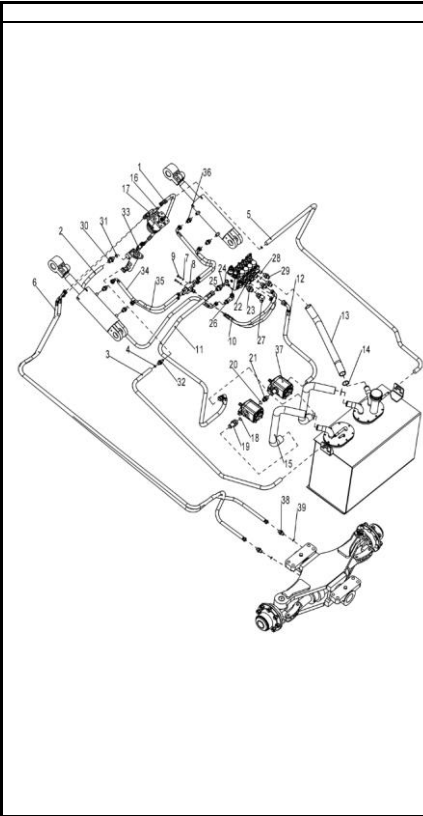


序号/NO	编码/SN	Name	名称	数量/Qty	备注/Remark
1	255024520022		手柄球(起升)	1	
2	255024520023		手柄球(倾斜)	1	
3	255025020002		手柄球(属具1)	1	
4	255024510004		操纵杆焊合(起升)	1	
5	255024510005		操纵杆焊合(倾斜)	1	
6	255025010001		操纵杆焊合(属具1)	1	
7	255024520065		护套	4	
8	940500100006		复合套Φ16xΦ18x15-SF-1	4	
9	255024520017		连接杆	3	
10	256524521013		接头1	3	
11	281224521001		固定板(防护罩)	1	
12	255024510001		阀杆支架焊合	1	
13	255024510009		带耳轴Φ16x168	1	
14	910400100006		平垫圈GB97.1-8-200HV	5	
15	910400500006		弹簧垫圈GB93-8	5	
16	910100300023		螺栓GB5783-M8x25-8.8	3	
17	255024510006		解锁手柄总成	1	
18	910400100005		平垫圈GB97.1-6-200HV	8	
19	910400500005		弹簧垫圈GB93-6	6	
20	910100300009		螺栓GB5783-M6x12-8.8	5	
21	910100300022		螺栓GB5783-M8x20-8.8	2	
22	256544020003		圆销20x13x7	2	
23	940500100055		复合套Φ12xΦ16x16-SF-1	8	
24	256524511008		连接板总成	3	
25	256524511009		带耳轴Φ12x180	1	
26	256524511002		固定座	1	
27	910600600011		开口销GB91-2x12	10	
28	941100800001		销轴B4.75x20-c1B	10	
29	256524521014		接头2	4	
30	256525010001		三联双路分流型多路阀	1	
31	910400100007		平垫圈GB97.1-10-200HV	3	
32	910400500007		弹簧垫圈GB93-10	3	
33	910100300036		螺栓GB5783-M10x25-8.8	3	

门架(标准门架)

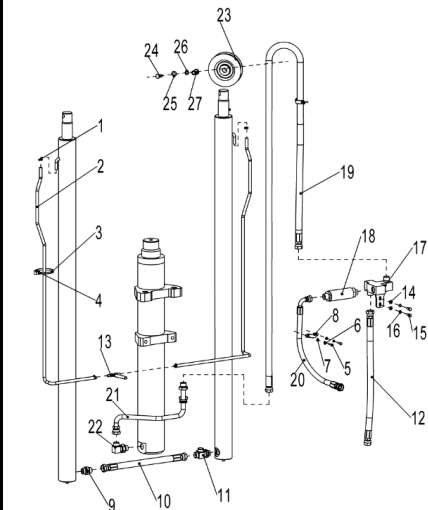


序号/NO	编码/SN	名称	数量/QTY	备注/Remark
1	255024520022	手柄球(起升)	1	
2	255024520023	手柄球(倾斜)	1	
3	255025020002	手柄球(属具1)	1	
4	255025520002	手柄球(属具2)	1	
5	255024510004	操纵杆焊合(起升)	1	
6	255024510005	操纵杆焊合(倾斜)	1	
7	255025010001	操纵杆焊合(属具1)	1	
8	255025510001	操纵杆焊合(属具2)	1	
9	255024520065	护套	4	
10	940500100006	复合套Φ16xΦ18x15-SF-1	4	
11	255024520017	连接杆	4	
12	256524521013	接头1	4	
13	281224521001	固定板(防护罩)	1	
14	255024510001	阀杆支架焊合	1	
15	255024510009	带耳轴Φ16x168	1	
16	910400100006	平垫圈GB97.1-8-200HV	6	
17	910400500006	弹簧垫圈GB93-8	6	
18	910100300023	螺栓GB5783-M8x25-8.8	4	
19	255024510006	解锁手柄总成	1	
20	910400100005	平垫圈GB97.1-6-200HV	9	
21	910400500005	弹簧垫圈GB93-6	7	
22	910100300009	螺栓GB5783-M6x12-8.8	5	
23	910100300022	螺栓GB5783-M8x20-8.8	2	
24	256544020003	圆钢20x13x7	2	
25	940500100055	复合套Φ12xΦ16x16-SF-1	8	
26	256524511008	连接板总成	4	
27	256524511009	带耳轴Φ12x180	1	
28	256524511002	固定座	1	
29	910600600011	开口销GB91-2x12	12	
30	941100800001	销轴B4.75x20-c1B	12	
31	256524521014	接头2	4	
32	256525510001	四联双路分流型多路阀	1	
33	910400100007	平垫圈GB97.1-10-200HV	3	
34	910400500007	弹簧垫圈GB93-10	3	
35	910100300036	螺栓GB5783-M10x25-8.8	3	



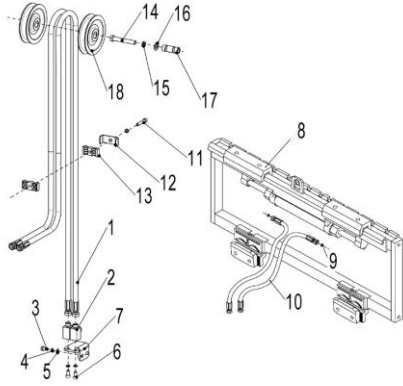
液压系统					
序号/NO	编码/SN	Name	名称	数量/Qty	备注/Remark
1	256523520001		液压管总成(45°)8-L630-1SC-60°	1	
2	255023520005		液压管总成(90°)8-L1420-1SC-60°	1	
3			回油胶管23x5	1550	MM
4	911000600003		喉箍QC/T390-(22-26)	4	
5	900200401001		回油胶管23x5	2310	MM
6	252028520021		液压管总成(90°)8-L3100-1SC-60°	2	
7	910400500006		弹簧垫圈GB93-8	2	
8	256523510001		接头(六通)焊合	1	
9	910200200059		螺钉GB70.1-M8x30-8.8	2	
10	256523520004		液压管总成(90°)10-L480-1SC-60°	2	
11	263043520068		液压管总成(90°)13-L1650-2SC-60°	1	
12	256523520005		液压管总成(90°)13-L720-2SC-60°	1	
13	911000600006		喉箍QC/T390-(40-45)	6	
14	256523520014		胶管(回油)	1	
15	256523520013		胶管2(吸油)	1	
16	255023510008		接头(锁定弯)11-M20x1.5-0	1	
17	255023510007		接头(锁定弯)10-M20x1.5-M16x1.5-60°	3	
18	910800100019		O形圈-内28x3.55	2	
19	255023510005		接头(转向弯)25-G1-Φ32	2	
20	255023520035		接头(锁定弯)12-G1/2-M22x1.5-60°	1	
21	910800100004		O形圈-内18x2.65	2	
22	910800100017		O形圈-内23.6x3.55	1	
23	255023520030		接头(直)12-2xM22x1.5-60°	1	
24	255023520030		接头(直)12-2xM22x1.5-60°	1	
25	910800100015		O形圈-内19x2.65	1	
26	256523520010		接头(锁定弯)8-2xM16x1.5-60°	1	
27	256523520002		接头(锁定弯)12-M27x1.5-M22x1.5-60°	1	
28	271544029005		接头(直)10-M20x1.5-M18x1.5-60°	2	
29	910800100003		O形圈-内17x2.65	2	
30	256523520015		接头(直)12-3/4-16UNF-M16x1.5-60°	1	
31	910800100097		O形圈-内15x2.65	1	
32	256523520012		接头(直)7-M16x1.5-0	1	
33	256523520016		接头(直)8-5/8-18UNF-M16x1.5-60°	1	
34	256523520017		液压管总成(90°)10-L540-1SC-60°	2	
35	256523520018		液压管总成(90°)10-L350-1SC-60°	2	
36	256523520007		接头(直)8-M18x1.5-M16x1.5-60°	4	
37	255023512006		齿轮泵(泊姆克)	2	
38	255023520034		接头(直)8-2xM16x1.5-60°	2	
39	910800100002		O形圈-内13.2x2.65	2	

起升管路（三级全自由门架）



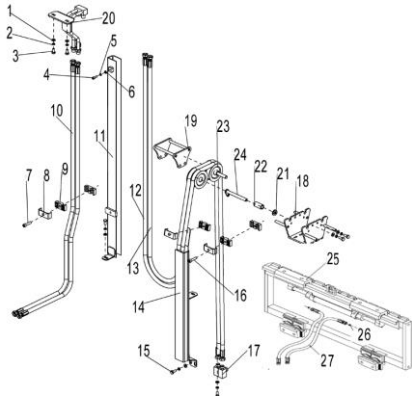
序号/NO	编码/SN	Name	名称	数量/Qty	备注/Remark
1	255044020043		卡箍13	4	
2	900200301004		软管13x1.5/PE	1	
3	921600400001		扎带4x250	4	
4	255044020042		压板	4	
5	910100300012		螺栓GB5783-M6x25-8.8	4	
6	910400500005		弹簧垫圈GB93-6	4	
7	910400100005		平垫圈GB97.1-6-200HV	4	
8	951000100003		管夹YGE包胶15	2	
9	256544029002		接头M27x2-M27x1.5-60°	1	
10	256544529002		液压管总成(直)16-L450-2SC-60°	1	
11	256544529001		接头三通	1	
12	256544529003		液压管总成(直)16-L670-2SC-60°	1	
13	255044020118		接头(三通)	1	
14	910400100006		平垫圈GB97.1-8-200HV	2	
15	910100300023		螺栓GB5783-M8x25-8.8	2	
16	910400500006		弹簧垫圈GB93-8	2	
17	256544519001		三通阀总成	1	
18	256544019001		限速阀	1	
19	256544519501		液压管总成(直)16-L2360-2SC-60°	1	H=3700
	256544519502		液压管总成(直)16-L2560-2SC-60°	1	H=4000
	256544519503		液压管总成(直)16-L2800-2SC-60°	1	H=4350
	256544519504		液压管总成(直)16-L2890-2SC-60°	1	H=4500
	256544519505		液压管总成(直)16-L3100-2SC-60°	1	H=4800
	256544519506		液压管总成(直)16-L3220-2SC-60°	1	H=5000
	256544519507		液压管总成(直)16-L3550-2SC-60°	1	H=5500
	256544519508		液压管总成(直)16-L4100-2SC-60°	1	H=6000
20	256544029005		液压管总成(45°)16-L1800-2SC-60°	1	
21	256544519002		钢管总成(主)	1	
22	256544519003		接头(固定弯)15-M27x2-M27x1.5-60°	1	
23	256544529004		滑轮Φ145x38(单槽)	1	
24	910100300054		螺栓GB5783-M12x50-8.8	1	
25	910400100008		平垫圈GB97.1-12-200HV	1	
26	910400500008		弹簧垫圈GB93-12	1	
27	254130520016		衬套Φ20xΦ13x43	1	

侧移器及管路安装 (标准门架)



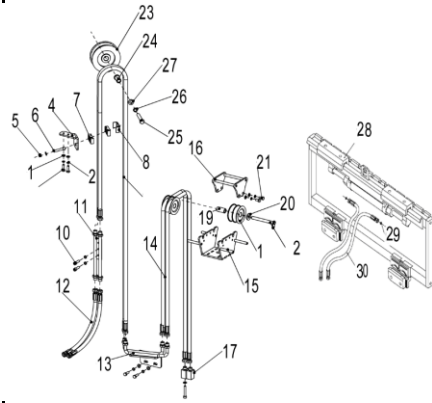
序号/NO	编码/SN	Name	名称	数量/Qty	备注/Remark	
1	255031020014		液压管总成 (直) 8-L3650-1SC-60°	2	H=2500	
	255028520061		液压管总成 (直) 8-L3920-1SC-60°	2	H=2700	
	281227511002		液压管总成 (直) 8-L4200-1SC-60°	2	H=3000	
	281227511004		液压管总成 (直) 8-L4500-1SC-60°	2	H=3300	
	275227511002		液压管总成 (直) 8-L4700-1SC-60°	2	H=3500	
	255028520063		液压管总成 (直) 8-L4820-1SC-60°	2	H=3600	
	281227511005		液压管总成 (直) 8-L4900-1SC-60°	2	H=3700	
	275228011002		液压管总成 (直) 8-L5300-1SC-60°	2	H=4000	
	256028020007		液压管总成 (直) 8-L5800-1SC-60°	2	H=4500	
	275228011003		液压管总成 (直) 8-L6000-1SC-60°	2	H=4700	
	256527520701		液压管总成 (直) 8-L6300-1SC-60°	2	H=5000	
	256527520702		液压管总成 (直) 8-L7400-1SC-60°	2	H=6000	
	2	255029020024		接头(锁定弯)8-2xM16x1.5-60°	2	
	3	910100300020		螺栓GB5783-M8x16-8.8	2	
	4	910400500006		弹簧垫圈GB93-8	6	
	5	910400100006		平垫圈GB97.1-8-200HV	4	
	6	910200200055		螺钉GB70.1-M8x16-8.8	2	
	7	256527520001		支架 (右)	1	
8	272042510001		侧移器总成(联动)	1		
9	910800100001		O形圈-内9.5x1.8	2		
10	251042520001		液压管总成(90°)6-L400-1SC-60°	2		
11	910200200062		螺钉GB70.1-M8x45-8.8	2		
12	255028520035		安装板(管夹)	2		
13	255028520034		胶管固定块	4		
14	910100100054		螺栓GB5782-M12x80-8.8	2		
15	910400500008		弹簧垫圈GB93-12	2		
16	910400100008		平垫圈GB97.1-12-200HV	2		
17	255030520022		衬套Φ20xΦ13x56	1		
18	255030520021		滑轮Φ110x27(单槽)	2		

侧移器及管路安装 (二级全自由门架)



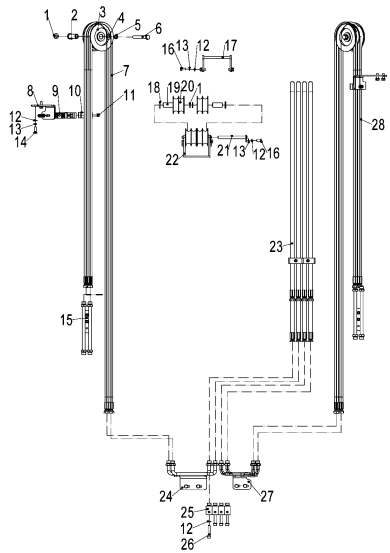
序号/NO	编码/SN	Name	名称	数量/Qty	备注/Remark	
1	910100300020		螺栓GB5783-M8x16-8.8	3		
2	910400500006		弹簧垫圈GB93-8	11		
3	910400100005		平垫圈GB97.1-6-200HV	10		
4	910200200035		螺钉GB70.1-M6x16-8.8	2		
5	910400500005		弹簧垫圈GB93-6	2		
6	910400100005		平垫圈GB97.1-6-200HV	2		
7	910200200060		螺钉GB70.1-M6x35-8.8	2		
8	255028520035		安装板(管夹)	2		
9	255028520034		胶管固定块	3		
10	255028520019		液压管总成(直) 8-L2570-1SC-60°	2	H=2500	
	254128520052		液压管总成(直) 8-L2650-1SC-60°	2	H=2700	
	255028520020		液压管总成(直) 8-L2820-1SC-60°	2	H=3000	
	254131020007		液压管总成(直) 8-L2950-1SC-60°	2	H=3300	
	275230529011		液压管总成(直) 8-L3080-1SC-60°	2	H=3500	
	254130520002		液压管总成(直) 8-L3110-1SC-60°	2	H=3600	
	254128520037		液压管总成(直) 8-L3150-1SC-60°	2	H=3700	
11	255030520006		液压管总成(直) 8-L3370-1SC-60°	2	H=4000	
	256528510901		外导槽焊合L=900	1	H=2500	
	256528510902		外导槽焊合L=1000	1	H=2700	
	256528510903		外导槽焊合L=1150	1	H=3000	
	256528510904		外导槽焊合L=1300	1	H=3300	
	256528510905		外导槽焊合L=1400	1	H=3500	
	256528510906		外导槽焊合L=1450	1	H=3600	
12	256528510907		外导槽焊合L=1500	1	H=3700	
	256528510908		外导槽焊合L=1700	1	H=4000	
	254131020006		液压管总成(直) 8-L2750-1SC-60°	1	H=2500	
	255030520005		液压管总成(直) 8-L2900-1SC-60°	1	H=2700	
	254128520037		液压管总成(直) 8-L3150-1SC-60°	1	H=3000	
	255030520006		液压管总成(直) 8-L3370-1SC-60°	1	H=3300	
	254130520003		液压管总成(直) 8-L3510-1SC-60°	1	H=3500	
13	255028520059		液压管总成(直) 8-L3600-1SC-60°	1	H=3600	
	256528525710		液压管总成(直) 8-L3660-1SC-60°	1	H=3700	
	255028520061		液压管总成(直) 8-L3920-1SC-60°	1	H=4000	
	253528520012		液压管总成(直) 8-L2680-1SC-60°	1	H=2500	
	255028520020		液压管总成(直) 8-L2820-1SC-60°	1	H=2700	
	275231029010		液压管总成(直) 8-L3040-1SC-60°	1	H=3000	
	256528525701		液压管总成(直) 8-L3280-1SC-60°	1	H=3300	
14	256528525702		液压管总成(直) 8-L3430-1SC-60°	1	H=3500	
	254128520040		液压管总成(直) 8-L3500-1SC-60°	1	H=3600	
	256528525703		液压管总成(直) 8-L3580-1SC-60°	1	H=3700	
	254131020010		液压管总成(直) 8-L3850-1SC-60°	1	H=4000	
	256528510701		内导槽焊合L=655	1	H=2500	
	256528510702		内导槽焊合L=705	1	H=2700	
	256528510703		内导槽焊合L=780	1	H=3000	
15	256528510704		内导槽焊合L=855	1	H=3300	
	256528510705		内导槽焊合L=905	1	H=3500	
	256528510706		内导槽焊合L=930	1	H=3600	
	256528510707		内导槽焊合L=955	1	H=3700	
	256528510708		内导槽焊合L=1030	1	H=4000	
	15	910100300022		螺栓GB5783-M8x20-8.8	4	
	16	910200200062		螺钉GB70.1-M8x45-8.8	2	
17	255029020024		接头(锁定弯)8-2xM16x1.5-60°	2		
18	256530510005		防护罩(三联)	1		
19	256530510003		胶管支架(底座)	1		
20	256528510001		过渡钢管总成	1		
21	256531020005		垫圈	4		
22	271527521004		衬套Φ20xΦ13x41.5	2		
23	271527521003		滑轮Φ74x46(双槽)	2		
24	256530510004		销轴Φ10x65	2		
25	272042510001		侧移器总成(联动)	1		
26	910800100001		O形圈-内9.5x1.8	2		
27	251042520001		液压管总成(90°)6-L400-1SC-60°	2		

侧移器及管路安装 (三级全自由门架)



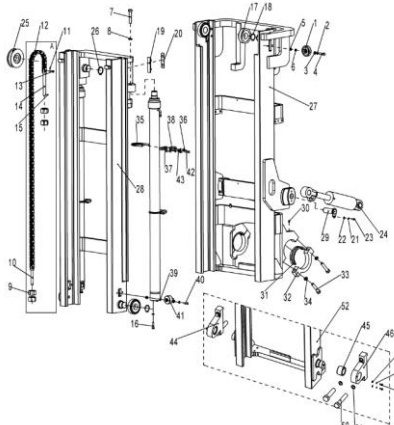
序号/NO	编码/SN	Name	名称	数量/Qty	备注/Remark
1	910400500006		弹簧垫圈GB93-8	16	
2	910400100006		平垫圈GB97.1-8-200HV	8	
3	910100300023		螺栓GB5783-M8x25-8.8	4	
4	256530520001		支架(三联)	1	
5	910300500004		螺母GB889.1-M8-10	2	
6	910200200062		螺钉GB70.1-M8x45-8.8	6	
7	255028520035		安装板(管夹)	2	
8	255028520034		胶管固定块	4	
9	255030520003		液压管总成(直) 8-L2410-1SC-60°	2	H=3700
	255031020010		液压管总成(直) 8-L2590-1SC-60°	2	H=4000
	255028520020		液压管总成(直) 8-L2820-1SC-60°	2	H=4350
	255030520005		液压管总成(直) 8-L2900-1SC-60°	2	H=4500
	256530520701		液压管总成(直) 8-L3100-1SC-60°	2	H=4800
	256530520702		液压管总成(直) 8-L3220-1SC-60°	2	H=5000
	256530520703		液压管总成(直) 8-L3540-1SC-60°	2	H=5500
	256530520704		液压管总成(直) 8-L4070-1SC-60°	2	H=6000
10	255030520018		液压钢管焊台1	1	
11	910200200058		螺钉GB70.1-M8x25-8.8	2	
12	255023520036		液压管总成(直)8-L1800-1SC-60°	2	
13	256530510001		钢管总成(三联)	1	
14	255028520016		液压管总成(直) 8-L1930-1SC-60°	1	H=3700
	254130520006		液压管总成(直) 8-L2020-1SC-60°	1	H=4000
	254130520007		液压管总成(直) 8-L2120-1SC-60°	1	H=4350
	254130520710		液压管总成(直) 8-L2180-1SC-60°	1	H=4500
	255028520018		液压管总成(直) 8-L2270-1SC-60°	1	H=4800
	255031020009		液压管总成(直) 8-L2340-1SC-60°	1	H=5000
	254130520711		液压管总成(直) 8-L2500-1SC-60°	1	H=5500
15	254128520052		液压管总成(直) 8-L2650-1SC-60°	1	H=6000
15	256530510005		防护罩(三联)	1	
16	256530510003		胶管支架(底座)	1	
17	255029020024		接头(锁定弯)8-2xM16x1.5-60°	2	
18	271527521003		滑轮Φ74x46(双槽)	4	
19	271527521004		衬套Φ20xΦ13x41.5	4	
20	256531020005		垫圈	4	
21	910100300020		螺栓GB5783-M8x16-8.8	6	
22	256530510004		销轴Φ10x65	2	
23	255030520020		滑轮Φ120x42(双槽)	1	
24	254130520016		衬套Φ20xΦ13x43	2	
25	910100100054		螺栓GB5782-M12x80-8.8	2	
26	910400500008		弹簧垫圈GB93-12	2	
27	910400100008		平垫圈GB97.1-12-200HV	2	
28	272042510001		侧移器总成(联动)	1	
29	910800100001		O形圈-内9.5x1.8	2	
30	251042520001		液压管总成(90°)6-L400-1SC-60°	2	

双附件管路 (三级全自由门架)



序号/NO	编码/SN	Name	名称	数量/Qty	备注/Remark
1	910400100008	Flat Washer GB97.1-12-200HV	平垫圈GB97.1-12-200HV	2	
2	254130520016	Bush $\Phi 20 \times \Phi 13 \times 43$	衬套 $\Phi 20 \times \Phi 13 \times 43$	2	
3	255030520020		滑轮 $\Phi 120 \times 42$ (双槽)	2	
4	910400200005		大垫圈GB96.1-12-200HV	4	
5	910400500008		弹簧垫圈GB93-12	2	
6	910100100054		螺栓GB5782-M12x80-8.8	2	
7	255030520003		液压管总成(直)10-L2410-1SC-60°	2	H=3700
7	255031020010		液压管总成(直)10-L2590-1SC-60°	2	H=4000
7	255028520020		液压管总成(直)10-L2820-1SC-60°	2	H=4350
7	255030520005		液压管总成(直)10-L2900-1SC-60°	2	H=4500
7	256530520701		液压管总成(直)10-L3100-1SC-60°	2	H=4800
7	256530520702		液压管总成(直)10-L3220-1SC-60°	2	H=5000
7	256530520703		液压管总成(直)10-L3540-1SC-60°	2	H=5500
7	256530520704		液压管总成(直)10-L4070-1SC-60°	2	H=6000
8	256530520001		支架 (三联)	1	
9	255028520034		胶管固定块	4	
10	255028520035		安装板(管夹)	2	
11	910200200062	Screw GB70.1-M8x45-8.8	螺钉GB70.1-M8x45-8.8	6	
12	910400500006	Spring Washer GB93-8	弹簧垫圈GB93-8	8	
13	910400100006	Flat Washer GB97.1-8-200HV	平垫圈GB97.1-8-200HV	16	
14	910200300023	Screw GB5783-M8x25-8.8	螺栓GB5783-M8x25-8.8	4	
15	255030520018		液压钢管焊合1	2	
16	910100300020	Screw GB5783-M8x16-8.8	螺栓GB5783-M8x16-8.8	6	
17	256531010003		防护罩	1	
18	256531020005	Washer	垫圈	1	
19	271527521004		衬套 $\Phi 20 \times \Phi 13 \times 41.5$	4	
20	271527521003		滑轮 $\Phi 74 \times 46$ (双槽)	4	
21	256531010004		销轴 $\Phi 12 \times 120$	2	
22	256531010002		胶管支架 (底座)	1	
23	255028520016		液压管总成(直)10-L1930-1SC-60°	4	H=3700
23	254130520006		液压管总成(直)10-L2040-1SC-60°	4	H=4000
23	254130520007		液压管总成(直)10-L2140-1SC-60°	4	H=4350
23	254130540001		液压管总成(直)10-L2190-1SC-60°	4	H=4500
23	255028520018		液压管总成(直)10-L2270-1SC-60°	4	H=4800
23	255031020009		液压管总成(直)10-L2340-1SC-60°	4	H=5000
23	281229020031		液压管总成(直)10-L2500-1SC-60°	4	H=5500
23	254128520052		液压管总成(直)10-L2650-1SC-60°	4	H=6000
24	256530510001		钢管总成 (三联)	1	
25	255029020024		接头(锁定弯)8-2xM16x1.5-60°	4	
26	910200200062		螺钉GB70.1-M8x45-8.8	6	
27	256531010001		钢管总成 (四联)	1	
28	256531020701		液压管总成(直)10-L2430-1SC-60°	2	H=3700
28	255031020708		液压管总成(直)10-L2630-1SC-60°	2	H=4000
28	254128520035		液压管总成(直)10-L2850-1SC-60°	2	H=4350
28	254131020007		液压管总成(直)10-L2950-1SC-60°	2	H=4500
28	254128520037		液压管总成(直)10-L3150-1SC-60°	2	H=4800
28	254128520039		液压管总成(直)10-L3250-1SC-60°	2	H=5000
28	255028520059		液压管总成(直)10-L3600-1SC-60°	2	H=5500
28	256531020703		液压管总成(直)10-L4110-1SC-60°	2	H=6000

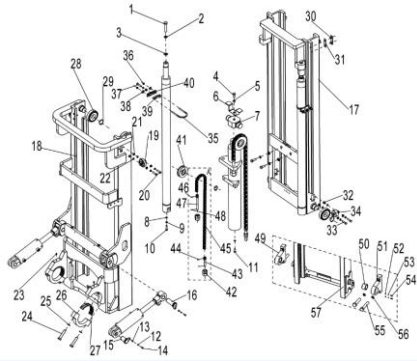
门架 (标准门架)



序号/NO	编码/SN	Name	名称	数量/Qty	备注/Remark
1	940200200002		侧滚轮Φ87-CD=55	2	
2	910400500008		弹簧垫圈GB93-12	10	
3	910400100008		平垫圈GB97.1-12-200HV	8	
4	910100300052		螺栓GB5783-M12x40-8.8	4	
5	256544020003		垫圈Φ20xΦ13x7	4	
6	256544020701		垫圈Φ20xΦ13x0.5	4	
7	910100400035		螺栓GB5786-M20x1.5x60-8.8	2	
8	256544020710		垫圈Φ40xΦ21x0.8	2	
A	256544014001		起升链条LH1634-71	2	H=2500
	256544014002		起升链条LH1634-75	2	H=2700
	256544014003		起升链条LH1634-81	2	H=3000
	256544014004		起升链条LH1634-87	2	H=3300
	256544014005		起升链条LH1634-91	2	H=3500
	256544014006		起升链条LH1634-93	2	H=3600
	256544014007		起升链条LH1634-95	2	H=3700
	256544014008		起升链条LH1634-103	2	H=4000
	256544014009		起升链条LH1634-113	2	H=4500
	256544014010		起升链条LH1634-117	2	H=4700
	256544014011		起升链条LH1634-123	2	H=5000
	256544014012		起升链条LH1634-145	2	H=6000
9	910300200007		螺母GB6171-M22x1.5-10	4	
10	256544020705		链条螺栓M22x1.5x149	1	
11	910600600026		开口销GB91-3.2x20	2	
12	▲		板式链GB6074-LH1634	1	
13	256544020706		销轴Φ9.5x38	2	
14	256544020707		链条螺栓M22x1.5x214	1	
15	910600600023		开口销GB91-3x40	2	
16	910100400013		螺栓GB5786-M12x1.25x45-8.8	2	
17	940200100004		主滚轮Φ123xΦ50x34	4	
18	910401300024		轴用弹性挡圈GB894.1-50	4	
19	255044020131		垫板	2	
20	255044020133		调整垫片t=0.5	4	
21	910400500007		弹簧垫圈GB93-10	12	
22	910400100007		平垫圈GB97.1-10-200HV	12	
23	910100300035		螺栓GB5783-M10x20-8.8	4	
24	256544010002		带耳轴Φ40x70	2	
25	940200500006		链轮轴承782311-Φ135xΦ55X34	2	
26	910401300026		轴用弹性挡圈GB894.1-55	2	
27	256544011001		外门架(2500)	1	H=2500
	256544011002		外门架(2700)	1	H=2700
	256544011003		外门架(3000)	1	H=3000
	256544011004		外门架(3300)	1	H=3300
	256544011005		外门架(3500)	1	H=3500
	256544011006		外门架(3600)	1	H=3600
	256544011007		外门架(3700)	1	H=3700
	256544011008		外门架(4000)	1	H=4000
	256544011009		外门架(4500)	1	H=4500
	256544011010		外门架(4700)	1	H=4700
	256544011011		外门架(5000)	1	H=5000
28	256544011012		外门架(6000)	1	H=6000
	256544012001		内门架(2500)	1	H=2500
	256544012002		内门架(2700)	1	H=2700
	256544012003		内门架(3000)	1	H=3000
	256544012004		内门架(3300)	1	H=3300
	256544012005		内门架(3500)	1	H=3500
	256544012006		内门架(3600)	1	H=3600
	256544012007		内门架(3700)	1	H=3700
	256544012008		内门架(4000)	1	H=4000
	256544012009		内门架(4500)	1	H=4500
	256544012010		内门架(4700)	1	H=4700
	256544012011		内门架(5000)	1	H=5000
	256544012012		内门架(6000)	1	H=6000

29	256544010001		带耳轴Φ40x112	2	
30	911200100004		油杯JB7940.1-M10x1	2	
31	256544020009		轴瓦	2	
32	256544020007		哈弗盖	2	
33	910100300088		螺栓GB5783-M20x100-8.8	4	
34	910400500012		弹簧垫圈GB93-20	4	
35	256544020008		U形螺栓Φ88	2	
36	910300200002		螺母GB6171-M10x1.25-10	2	
37	256544020004		橡胶套	2	
38	256544020005		固定座(油缸环座)	2	
39	256544020006		垫圈Φ20xΦ13x13	4	
40	910100100048		螺栓GB5782-M12x50-8.8	4	
41	940200200001		侧滚轮Φ67-CD=65	2	
42	910100300041		螺栓GB5783-M10x50-8.8	2	
43	910300100007		螺母GB6170-M10-10	2	
44	256544020501		连接座(左)	1	双驱
45	940500400008		自润滑轴承Φ60xΦ75x60	2	双驱
46	256544020500		连接座(右)	1	双驱
47	910400100006		平垫圈GB97.1-8-200HV	2	双驱
48	910400500006		弹簧垫圈GB93-8	2	双驱
49	910100300022		螺栓GB5783-M8x20-8.8	2	双驱
50	910100100090		螺栓GB5782-M20x80-8.8	4	双驱
51	910400100012		平垫圈GB97.1-20-200HV	4	双驱
52	256543511051		外门架(2500)	1	双驱
	256543511052		外门架(2700)	1	双驱
	256543511053		外门架(3000)	1	双驱
	256543511054		外门架(3300)	1	双驱
	256543511055		外门架(3500)	1	双驱
	256543511056		外门架(3600)	1	双驱
	256543511057		外门架(3700)	1	双驱
	256543511058		外门架(4000)	1	双驱
	256543511059		外门架(4500)	1	双驱
	256543511060		外门架(4700)	1	双驱
	256543511061		外门架(5000)	1	双驱
256543511062		外门架(6000)	1	双驱	

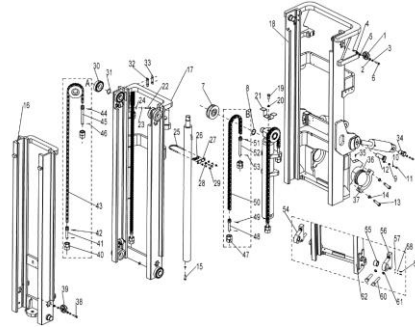
门架 (二级全自由门架)



序号/NO	编码/SN	Name	名称	数量/Qty	备注/Remark
1	910100400035		螺栓GB5786-M20x1.5x60-8.8	2	
2	910400500012		弹簧垫圈GB93-20	4	
3	256544020710		垫圈Φ40xΦ21x0.8	2	
	256544020711		垫圈Φ40xΦ21x0.5	2	
	256544020712		垫圈Φ40xΦ21x0.2	2	
4	910100300071		螺栓GB5783-M16x45-8.8	4	
5	910400500010		弹簧垫圈GB93-16	4	
6	256544520001		挡板(链条)	1	
7	256544520002		链轮座	1	
8	910100400013		螺栓GB5786-M12x1.25x45-8.8	2	
9	910400500008		弹簧垫圈GB93-12	10	
10	910400100008		平垫圈GB97.1-12-200HV	8	
11	910100400010		螺栓GB5786-M12x1.25x30-8.8	1	
12	910400500007		弹簧垫圈GB93-10	12	
13	910400100007		平垫圈GB97.1-10-200HV	12	
14	910100300035		螺栓GB5783-M10x20-8.8	4	
15	256544010002		带耳轴Φ40x70	2	
16	256544010001		带耳轴Φ40x112	2	
17	256543512001		内门架焊合(2500)	1	H=2500
	256543512002		内门架焊合(2700)	1	H=2700
	256543512003		内门架焊合(3000)	1	H=3000
	256543512004		内门架焊合(3300)	1	H=3300
	256543512005		内门架焊合(3500)	1	H=3500
	256543512006		内门架焊合(3600)	1	H=3600
	256543512007		内门架焊合(3700)	1	H=3700
	256543512008		内门架焊合(4000)	1	H=4000
	256543512009		内门架焊合(4500)	1	H=4500
	256543512010		内门架焊合(4700)	1	H=4700
	256543512011		内门架焊合(5000)	1	H=5000
18	256543512012		内门架焊合(6000)	1	H=6000
	256543511001		外门架焊合(2500)	1	H=2500
	256543511002		外门架焊合(2700)	1	H=2700
	256543511003		外门架焊合(3000)	1	H=3000
	256543511004		外门架焊合(3300)	1	H=3300
	256543511005		外门架焊合(3500)	1	H=3500
	256543511006		外门架焊合(3600)	1	H=3600
	256543511007		外门架焊合(3700)	1	H=3700
	256543511008		外门架焊合(4000)	1	H=4000
	256543511009		外门架焊合(4500)	1	H=4500
	256543511010		外门架焊合(4700)	1	H=4700
19	256543511011		外门架焊合(5000)	1	H=5000
	256543511012		外门架焊合(6000)	1	H=6000
20	940200200002		侧滚轮Φ87-CD=55	2	
21	910100300052		螺栓GB5783-M12x40-8.8	4	
22	256544020003		垫圈Φ20xΦ13x7	4	
	256544020701		垫圈Φ20xΦ13x0.5	4	
23	256544020702		垫圈Φ20xΦ13x1	4	
	911200100004		油杯JB7940.1-M10x1	2	
24	910100200021		螺栓GB5785-M20x1.5x100-8.8	2	

25	910400500012		弹簧垫圈GB93-20	4	
26	256544020007		哈弗盖	2	
27	256544020009		轴瓦	2	
28	940200100004		主滚轮Φ123xΦ50x34	4	
29	910401300024		轴用弹性挡圈GB894.1-50	4	
30	255044020131		垫板	2	
31	255044020133		调整垫片t=0.5	4	
32	256544020006		垫圈Φ20xΦ13x13	4	
33	910100100048		螺栓GB5782-M12x50-8.8	4	
34	940200200001		侧滚轮Φ67-CD=65	2	
35	256544020008		U形螺栓Φ88	2	
36	910300200002		螺母GB6171-M10x1.25-10	2	
37	910100300055		螺栓GB5783-M12x55-8.8	2	
38	910300100008		螺母GB6170-M12-10	2	
39	256544020004		橡胶套	2	
40	256544020005		固定座(油缸环座)	2	
41	940200500006		链轮轴承782311-Φ135xΦ55x34	2	
42	910300200007		螺母GB6171-M22x1.5-10	4	
43	256544020705		链条螺栓M22x1.5x149	1	
44	910600600026		开口销GB91-3.2x20	2	
45	▲		板式链GB6074-LH1634	1	
46	256544020706		销轴Φ9.5x38	2	
47	256544020707		链条螺栓M22x1.5x214	1	
48	910600600023		开口销GB91-3x40	2	
A	256543515001		起升链条LH1634-53	2	H=2500
	256544515003		起升链条LH1634-57	2	H=2700
	256544515004		起升链条LH1634-59	2	H=3000
	256543515002		起升链条LH1634-61	2	H=3300
	256543515003		起升链条LH1634-65	2	H=3500/3600
	256544515006		起升链条LH1634-67	2	H=3700
	256544515007		起升链条LH1634-69	2	H=4000
	256544014001		起升链条LH1634-73	2	H=4500
	256543515005		起升链条LH1634-77	2	H=4700/5000
	256543515007		起升链条LH1634-89	2	H=6000
49	256544020501		连接座(左)	1	双驱
50	940500400008		自润滑轴承Φ60xΦ75x60	2	双驱
51	256544020500		连接座(右)	1	双驱
52	910400100006		平垫圈GB97.1-8-200HV	2	双驱
53	910400500006		弹簧垫圈GB93-8	2	双驱
54	910100300022		螺栓GB5783-M8x20-8.8	2	双驱
55	910100100090		螺栓GB5782-M20x80-8.8	4	双驱
56	910400100012		平垫圈GB97.1-20-200HV	4	双驱
57	256543511051		外门架(2500)	1	双驱
	256543511052		外门架(2700)	1	双驱
	256543511053		外门架(3000)	1	双驱
	256543511054		外门架(3300)	1	双驱
	256543511055		外门架(3600)	1	双驱
	256543511056		外门架(3600)	1	双驱
	256543511057		外门架(3700)	1	双驱
	256543511058		外门架(4000)	1	双驱
	256543511059		外门架(4500)	1	双驱
	256543511060		外门架(4700)	1	双驱
	256543511061		外门架(5000)	1	双驱
	256543511062		外门架(6000)	1	双驱

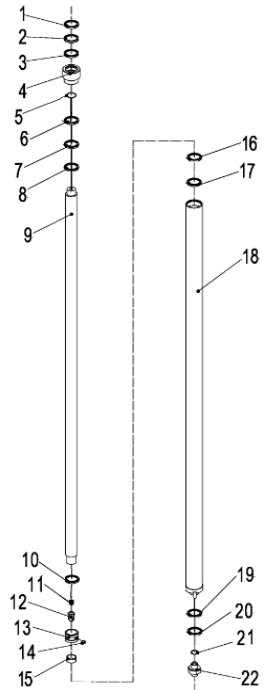
门架 (三级全自由门架)



序号/NO	编码/SN	Name	名称	数量/Qty	备注/Remark
1	940200200002		侧滚轮Φ87-CD=55	2	
2	910400500008		弹簧垫圈GB93-12	18	
3	910400100008		平垫圈GB97.1-12-200HV	18	
4	256544020003		垫圈Φ20xΦ13x7	28	
5	256544020701		垫圈Φ20xΦ13x0.5	46	
	256544020702		垫圈Φ20xΦ13x1	46	
6	910100300052		螺栓GB5783-M12x40-8.8	18	
7	940200500006		链轮轴承782311-Φ135xΦ55X34	4	
8	910401300026		轴用弹性挡圈GB894.1-55	4	
9	910400500007		弹簧垫圈GB93-10	12	
10	910400100007		平垫圈GB97.1-10-200HV	12	
11	910100300035		螺栓GB5783-M10x20-8.8	4	
12	256544010001		带耳轴Φ40x112	2	
13	910100200021		螺栓GB5785-M20x1.5x100-8.8	4	
14	910400500012		弹簧垫圈GB93-20	4	
15	910100400013		螺栓GB5786-M12x1.25x45-8.8	2	
16	256544512001		内门架焊合(3700)	1	H=3700
	256544512002		内门架焊合(4000)	1	H=4000
	256544512003		内门架焊合(4350)	1	H=4350
	256544512004		内门架焊合(4500)	1	H=4500
	256544512005		内门架焊合(4800)	1	H=4800
	256544512006		内门架焊合(5000)	1	H=5000
	256544512007		内门架焊合(5500)	1	H=5500
	256544512008		内门架焊合(6000)	1	H=6000
17	256544513001		中门架焊合(3700)	1	H=3700
	256544513002		中门架焊合(4000)	1	H=4000
	256544513003		中门架焊合(4350)	1	H=4350
	256544513004		中门架焊合(4500)	1	H=4500
	256544513005		中门架焊合(4800)	1	H=4800
	256544513006		中门架焊合(5000)	1	H=5000
	256544513007		中门架焊合(5500)	1	H=5500
17	256544513008		中门架焊合(6000)	1	H=6000
18	256544511001		外门架焊合(3700)	1	H=3700
	256544511002		外门架焊合(4000)	1	H=4000
	256544511003		外门架焊合(4350)	1	H=4350
	256544511004		外门架焊合(4500)	1	H=4500
	256544511005		外门架焊合(4800)	1	H=4800
	256544511006		外门架焊合(5000)	1	H=5000
	256544511007		外门架焊合(5500)	1	H=5500
	256544511008		外门架焊合(6000)	1	H=6000
19	910100300071		螺栓GB5783-M16x45-8.8	1	
20	910400500010		弹簧垫圈GB93-16	1	
21	256544520001		挡板(链条)	1	
22	910100300065		螺栓GB5783-M14x50-8.8	2	
23	910400100009		平垫圈GB97.1-14-200HV	2	
24	910400500009		弹簧垫圈GB93-14	2	
25	256544020008		U形螺栓Φ88	2	
26	256544020004		橡胶套	2	
27	256544020005		固定座(油缸环座)	2	
28	910300100008		螺母GB6170-M12-10	2	
29	910300100007		螺母GB6170-M10-10	2	
30	940200100004		主滚轮Φ123xΦ50x34	8	
31	910401300024		轴用弹性挡圈GB894.1-50	8	

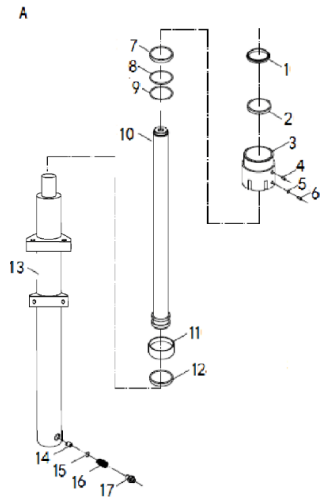
32	255044020131		垫板	4	
33	255044020132		调整垫片0.8	4	
	255044020133		调整垫片0.5	4	
	255044020134		调整垫片0.2	4	
34	256544010002		带耳轴Φ40x70	2	
35	911200100004		油杯JB7940.1-M10x1	2	
36	256544020009		轴瓦	2	
37	256544020007		哈弗盖	2	
38	910100100048		螺栓GB5782-M12x50-8.8	12	
39	940200200001		侧滚轮Φ67-CD=65	6	
A	256544014001		起升链条LH1634-67	2	H=3700
	256544514006		起升链条LH1634-71	2	H=4000
	256544514002		起升链条LH1634-75	2	H=4350
	256544514003		起升链条LH1634-77	2	H=4500
	256544514004		起升链条LH1634-81	2	H=4800
	256544514005		起升链条LH1634-83	2	H=5000
	256544014005		起升链条LH1634-89	2	H=5500
	256544014008		起升链条LH1634-101	2	H=6000
40	910300200007		螺母GB6171-M22x1.5-10	4	
41	256544020705		链条螺栓M22x1.5x149	1	
42	910600600026		开口销GB91-3.2x20	2	
43	▲		板式链GB6074-LH1634	1	
44	256544020706		销轴Φ9.5x38	2	
45	256544020707		链条螺栓M22x1.5x214	1	
46	910600600023		开口销GB91-3x40	2	
B	256544515001		起升链条LH1634-51	2	H=3700
	256544515002		起升链条LH1634-55	2	H=4000/4350
	256544515003		起升链条LH1634-57	2	H=4500
	256544515004		起升链条LH1634-59	2	H=4800
	256544515005		起升链条LH1634-61	2	H=5000
	256544515006		起升链条LH1634-67	2	H=5500
	256544515007		起升链条LH1634-69	2	H=6000
	47	910300200007		螺母GB6171-M22x1.5-10	4
48	256544020705		链条螺栓M22x1.5x149	1	
49	910600600026		开口销GB91-3.2x20	2	
50	▲		板式链GB6074-LH1634	1	
51	256544020706		销轴Φ9.5x38	2	
52	256544020707		链条螺栓M22x1.5x214	1	
53	910600600023		开口销GB91-3x40	2	
54	256544020501		连接座(左)	1	双驱
55	940500400008		自润滑轴承Φ60xΦ75x60	2	双驱
56	256544020500		连接座(右)	1	双驱
57	910400100006		平垫圈GB97.1-8-200HV	2	双驱
58	910400500006		弹簧垫圈GB93-8	2	双驱
59	910100300022		螺栓GB5783-M8x20-8.8	2	双驱
60	910100100090		螺栓GB5782-M20x80-8.8	4	双驱
61	910400100012		平垫圈GB97.1-20-200HV	4	双驱
62	256543511051		外门架(2500)	1	双驱
	256543511052		外门架(2700)	1	双驱
	256543511053		外门架(3000)	1	双驱
	256543511054		外门架(3300)	1	双驱
	256543511055		外门架(3500)	1	双驱
	256543511056		外门架(3600)	1	双驱
	256543511057		外门架(3700)	1	双驱
	256543511058		外门架(4000)	1	双驱
	256543511059		外门架(4500)	1	双驱
	256543511060		外门架(4700)	1	双驱
	256543511061		外门架(5000)	1	双驱
	256543511062		外门架(6000)	1	双驱

起升油缸 (标准门架)



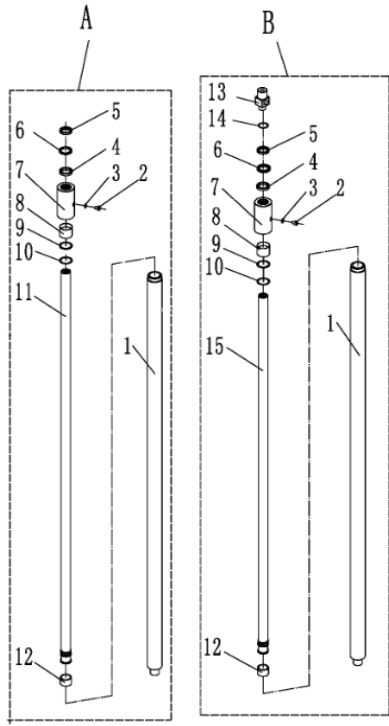
序号/NO	编码/SN	Name	名称	数量/QTY	备注/Remark
A	256544016001		油缸 Φ70xΦ50x1245	2	H=2500
	256544016002		油缸 Φ70xΦ50x1345	2	H=2700
	256544016003		油缸 Φ70xΦ50x1495	2	H=3000
	256544016004		油缸 Φ70xΦ50x1645	2	H=3300
	256544016005		油缸 Φ70xΦ50x1745	2	H=3500
	256544016006		油缸 Φ70xΦ50x1795	2	H=3600
	256544016007		油缸 Φ70xΦ50x1845	2	H=3700
	256544016008		油缸 Φ70xΦ50x1995	2	H=4000
	256544016009		油缸 Φ70xΦ50x2245	2	H=4500
	256544016010		油缸 Φ70xΦ50x2345	2	H=4700
	256544016011		油缸 Φ70xΦ50x2495	2	H=5000
	256544016012		油缸 Φ70xΦ50x2995	2	H=6000
1	▲		骨架防尘圈 DKB 50x62x7/10	1	
2	▲		轴封 D2 50x60x6	1	
3	▲		导向套	1	
4	▲		缸盖	1	
5	▲		O形橡胶密封圈 80x3.55	1	
6	▲		钢背轴承 SF-1/Ø55xØ50x27	1	
7	▲		开槽平端紧定螺钉 M8x8	1	
8	▲		尼龙垫 Ø6x3	1	
9	▲		活塞杆	1	
10	▲		O形橡胶密封圈 (内 50X2)	1	
11	▲		调整套	2	
12	▲		轴用钢丝挡圈 Ø34xØ2	1	
13	▲		活塞	1	
14	▲		孔用支承环 D 70x25x2.5	1	
15	▲		缓冲套	1	
16	▲		孔封 OSI70x60x6	1	
17	▲		挡圈 Ø60xØ70x3	1	
18	▲		缸体总成	1	
19	▲		钢丝挡圈Ø27xØ2.5	1	
20	▲		弹簧Ø17.3xØ2.3x48.5	1	
21	▲		圆柱销 10x25	1	
22	▲		键芯Ø23x31六孔Ø 5.2	1	
A	256598510001		密封件修理包(起升缸)	1	

短升降缸(二级全自由)



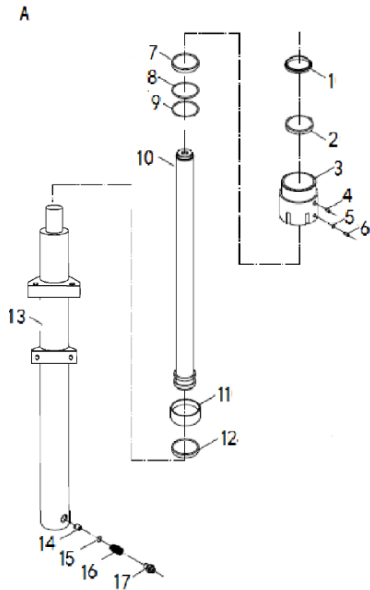
序号/NO	编码/SN	Name	名称	数量/Qty	备注/Remark
A	256544518001		油缸(M) Φ 110x Φ 90x637	1	H=2500
	256544518002		油缸(M) Φ 110x Φ 90x687	1	H=2700
	256544518004		油缸(M) Φ 110x Φ 90x772	1	H=3000
	256544518006		油缸(M) Φ 110x Φ 90x857	1	H=3300
	256543518001		油缸(M) Φ 110x Φ 90x900	1	H=3500
	256543518002		油缸(M) Φ 110x Φ 90x925	1	H=3600
	256544518007		油缸(M) Φ 110x Φ 90x942	1	H=3700
	256544518008		油缸(M) Φ 110x Φ 90x1022	1	H=4000
	256543518003		油缸(M) Φ 110x Φ 90x1147	1	H=4500
	256543518004		油缸(M) Φ 110x Φ 90x1197	1	H=4700
	256543518005		油缸(M) Φ 110x Φ 90x1272	1	H=5000
256543518006		油缸(M) Φ 110x Φ 90x1522	1	H=6000	
1	▲		骨架防尘圈	1	
2	▲		挡圈	1	
3	▲		缸盖	1	
4	▲		轴封	1	
5	▲		O形圈(外 115x3.1)	1	
6	▲		钢背轴承	1	
7	▲		挡圈	1	
8	▲		O形圈(外 110x3.1)	1	
9	▲		内六角平圆头螺钉(M8x8 发黑)	1	
10	▲		活塞杆	1	
11	▲		组合密封垫 6	1	
12	▲		活塞总成	1	
13	▲		缸体总成	1	
14	▲		G形卡簧	1	
15	▲		孔用格来圈	1	
16	▲		孔用支承环	1	
17	▲		阀芯	1	
A	256598510002		密封件修理包(中间缸)	1	包括1/2/3/5/11

起升油缸 (二级全自由)



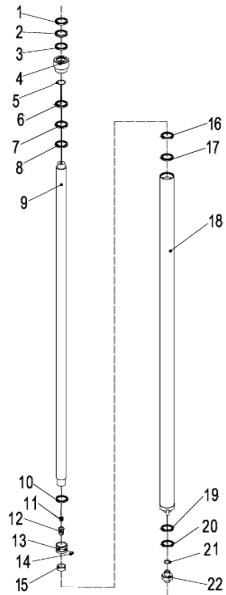
序号/NO	编号	Name	名称	数量/Qty	备注/Remark	
A	256543502701		油缸(R)Φ70xΦ50x1200	1	H=2500	
	256543502702		油缸(R)Φ70xΦ50x1300	1	H=2700	
	256543502703		油缸(R)Φ70xΦ50x1450	1	H=3000	
	256543502704		油缸(R)Φ70xΦ50x1600	1	H=3300	
	256543502705		油缸(R)Φ70xΦ50x1700	1	H=3500	
	256543502706		油缸(R)Φ70xΦ50x1750	1	H=3600	
	256543502707		油缸(R)Φ70xΦ50x1800	1	H=3700	
	256543502708		油缸(R)Φ70xΦ50x1950	1	H=4000	
	256543502709		油缸(R)Φ70xΦ50x2200	1	H=4500	
	256543502710		油缸(R)Φ70xΦ50x2300	1	H=4700	
	256543502711		油缸(R)Φ70xΦ50x2450	1	H=5000	
	256543502712		油缸(R)Φ70xΦ50x2950	11	H=6000	
	B	256543502601		油缸(L)Φ70xΦ50x1200	1	H=2500
		256543502602		油缸(L)Φ70xΦ50x1300	1	H=2700
		256543502603		油缸(L)Φ70xΦ50x1450	1	H=3000
		256543502604		油缸(L)Φ70xΦ50x1600	1	H=3300
256543502605			油缸(L)Φ70xΦ50x1700	1	H=3500	
256543502606			油缸(L)Φ70xΦ50x1750	1	H=3600	
256543502607			油缸(L)Φ70xΦ50x1800	1	H=3700	
256543502608			油缸(L)Φ70xΦ50x1950	1	H=4000	
256543502609			油缸(L)Φ70xΦ50x2200	1	H=4500	
256543502610			油缸(L)Φ70xΦ50x2300	1	H=4700	
256543502611		油缸(L)Φ70xΦ50x2450	1	H=5000		
256543502612		油缸(L)Φ70xΦ50x2950	1	H=6000		
1	▲		缸体	2		
2	▲		内六角圆柱头螺钉	2		
3	▲		组合密封垫圈	2		
4	▲		轴封	2		
5	▲		防尘圈	2		
6	▲		挡圈	2		
7	▲		缸盖	2		
8	▲		钢背轴承	2		
9	▲		O形橡胶密封圈	2		
10	▲		挡圈	2		
11	▲		右活塞杆	1		
12	▲		孔用支承环	2		
13	▲		左缸接头	1		
14	▲		O形橡胶密封圈	1		
15	▲		左活塞杆	1		
16	▲		钢体	1		
A	256598510003		密封件修理包(起升缸)	2	包含2.12.13.16	

短升降油缸 (三級全自由)

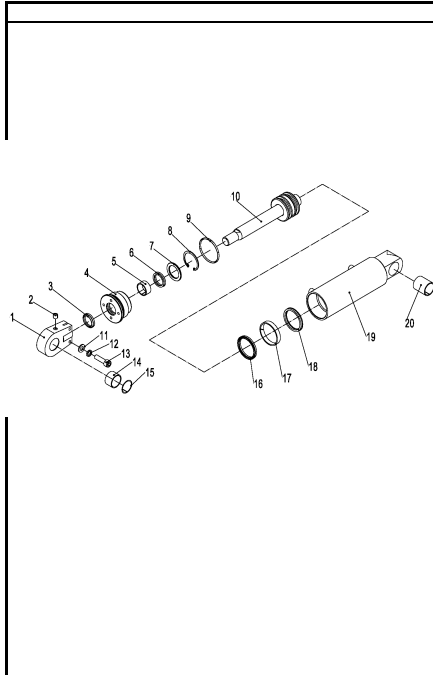


序号/NO	编码/SN	Name	名称	数量/QT	备注/Remark
A	256544516001		油缸Φ70xΦ50x1230	2	H=3700
	256544516002		油缸Φ70xΦ50x1330	2	H=4000
	256544516003		油缸Φ70xΦ50x1445	2	H=4350
	256544516004		油缸Φ70xΦ50x1495	2	H=4500
	256544516005		油缸Φ70xΦ50x1595	2	H=4800
	256544516006		油缸Φ70xΦ50x1610	2	H=5000
	256544516007		油缸Φ70xΦ50x1775	2	H=5500
	256544516008		油缸Φ70xΦ50x1970	2	H=6000
1	▲		骨架防尘圈 DKB 50x62x7/10	1	
2	▲		轴封 D2 50x60x6	1	
3	▲		导向套	1	
4	▲		缸盖	1	
5	▲		O形橡胶密封圈 80x3.55	1	
6	▲		钢背轴承 SF-1/Ø55xØ50x27	1	
7	▲		开槽平端紧定螺钉 M8x8	1	
8	▲		尼龙棒 Ø6x3	1	
9	▲		活塞杆	1	
10	▲		O形橡胶密封圈 (内 50X2)	1	
11	▲		调整套	2	
12	▲		轴用钢丝挡圈 Ø34xØ2	1	
13	▲		活塞	1	
14	▲		孔用支承环 D 70x25x2.5	1	
15	▲		缓冲套	1	
16	▲		孔封 OS170x60x6	1	
17	▲		挡圈 Ø60xØ70x3	1	
18	▲		缸体总成	1	
19	▲		钢丝挡圈Ø27xØ2.5	1	
20	▲		弹簧Ø17.3xØ2.3x48.5	1	
21	▲		圆柱销 10x25	1	
22	▲		铜芯Ø23x31六孔Ø 5.2	1	
A	256598510004		密封件修理包(中间缸)	1	包括1/2/3/5/11

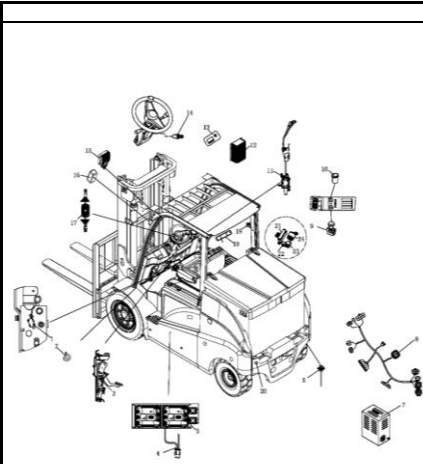
起升油缸（三级全自由）



序号/NO	编码/SN	Name	名称	数量/QT	备注/Remark
A	256544516001		油缸Φ70xΦ50x1230	2	H=3700
	256544516002		油缸Φ70xΦ50x1330	2	H=4000
	256544516003		油缸Φ70xΦ50x1445	2	H=4350
	256544516004		油缸Φ70xΦ50x1495	2	H=4500
	256544516005		油缸Φ70xΦ50x1595	2	H=4800
	256544516006		油缸Φ70xΦ50x1610	2	H=5000
	256544516007		油缸Φ70xΦ50x1775	2	H=5500
	256544516008		油缸Φ70xΦ50x1970	2	H=6000
	1	▲		骨架防尘圈 DKB 50x62x7/10	1
2	▲		轴封 D2 50x60x6	1	
3	▲		导向套	1	
4	▲		缸盖	1	
5	▲		O形橡胶密封圈 80x3.55	1	
6	▲		钢背轴承 SF-1/Ø55xØ50x27	1	
7	▲		开槽平端紧定螺钉 M8x8	1	
8	▲		尼龙棒 Ø6x3	1	
9	▲		活塞杆	1	
10	▲		O形橡胶密封圈（内 50X2）	1	
11	▲		调整套	2	
12	▲		轴用钢丝挡圈 Ø34xØ2	1	
13	▲		活塞	1	
14	▲		孔用支承环 D 70x25x2.5	1	
15	▲		缓冲套	1	
16	▲		孔封 OS170x60x6	1	
17	▲		挡圈 Ø60xØ70x3	1	
18	▲		缸体总成	1	
19	▲		钢丝挡圈Ø27xØ2.5	1	
20	▲		弹簧Ø17.3xØ2.3x48.5	1	
21	▲		圆柱销 10x25	1	
22	▲		铜芯Ø23x31六孔Ø 5.2	1	
A	256598510006		密封件修理包(起升缸)	1	包括1/2/3/5/11



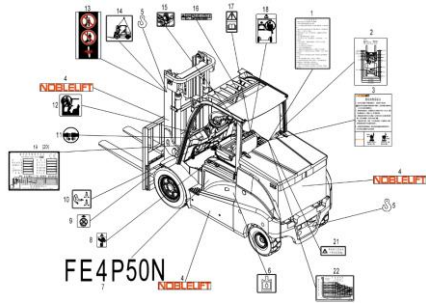
倾斜油缸					
序号/NO	编码/SN	Name	名称	数量/Qty	备注/Remark
A	256520510001		油缸(TL)Φ90xΦ45x121(6/10)	1	单驱
	256520510051		油缸(TL)Φ90xΦ45x121(6/9)	1	双驱
	256520510002		油缸(TL)Φ90xΦ45x121(6/6)	1	单驱
	256520510052		油缸(TL)Φ90xΦ45x121(6/6)	1	双驱
	256520510003		油缸(TL)Φ90xΦ45x121(3/6)	1	单驱
	256520510053		油缸(TL)Φ90xΦ45x121(3/6)	1	双驱
B	256520510004		油缸(RL)Φ90xΦ45x121(6/10)	1	单驱
	256520510054		油缸(RL)Φ90xΦ45x121(6/9)	1	双驱
	256520510005		油缸(RL)Φ90xΦ45x121(6/6)	1	单驱
	256520510055		油缸(RL)Φ90xΦ45x121(6/6)	1	双驱
	256520510006		油缸(RL)Φ90xΦ45x121(3/6)	1	单驱
	256520510056		油缸(RL)Φ90xΦ45x121(3/6)	1	双驱
2	▲		直通式压注油嘴M10	1	
3	▲		DH28x36x4.5x6	1	
4	▲		导向套	1	
5	▲		钢背轴承28x32x15	1	
6	▲		DH28x36x6	1	
7	▲		挡片28x38x3	1	
8	▲		挡圈47	1	
9	▲		O型圈d60x3.55	1	
10	▲		活塞杆	1	
11	▲		平垫圈	1	
12	▲		弹簧垫圈	1	
13	▲		螺钉	1	
14	▲		关节轴承30ES	1	
15	▲		挡圈	1	
16	▲		孔用50x60x6	1	
17	▲		支承环55x60x10	1	
18	▲		孔用50x60x6	1	
19	▲		缸套	1	
20	▲		钢背轴承30x34x38	1	
C	256598510005		密封包(倾斜油缸)	1	包含3/6/16/17/18



电气系统(Inmotion)

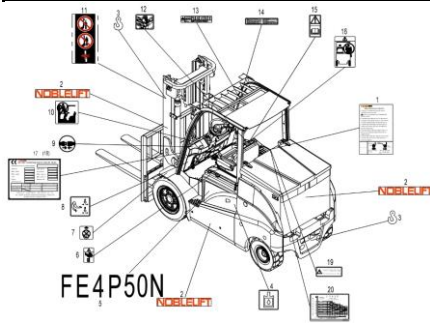
序号/NO	编号	Name	名称	数量/QT	备注/Remark
1	920200300009		微动开关RV-166-1C25	1	
2	920500100001		喇叭125-DC24V	1	
3	920201000002		脚踏开关JK231	1	
4	256533010004		总电源线束	1	
5	256533010021		电控组件(Inmotion-4P50N-3)	1	单驱单泵
	256533010002		电控组件(Inmotion-4P50N)	1	单驱双泵
	256533010023		电控组件(Inmotion-4P50N-4)	1	双驱单泵
	256533010015		电控组件(Inmotion-4P50N-2)	1	双驱双泵
6	921800200010		电位器Vert-X-2831-405-221-102	1	
7	921000200085		充电器SN80V80A(亚中)	1	配630、650Ah电池
	921000200086		充电器SN80V80A(亚英)	1	配630、650Ah电池
	921000200087		充电器SN80V80A(欧)	1	配630、650Ah电池
	921000200089		充电器SN80V80A(澳)	1	配630、650Ah电池
	921000200090		充电器SN80V80A(美)	1	配630、650Ah电池
	921000200091		充电器SN80V100A(亚中)	1	配700、750Ah电池
	921000200092		充电器SN80V100A(亚英)	1	配700、750Ah电池
	921000200093		充电器SN80V100A(欧)	1	配700、750Ah电池
	921000200095		充电器SN80V100A(澳)	1	配700、750Ah电池
	921000200096		充电器SN80V100A(美)	1	配700、750Ah电池
8	256533010020		车身线束(Inmotion-4P50N-3)	1	单驱单泵
	256533010001		车身线束(Inmotion-4P50N)	1	单驱双泵
	256533010022		车身线束(Inmotion-4P50N-4)	1	双驱单泵
	256533010016		车身线束(Inmotion-4P50N-2)	1	双驱双泵
9	920200100020		急停开关LAY39-01M1-RC	1	
10	921900100004		转换器DC24V转5V	1	
11	920200300004		微动开关RZ-15GQ22-B3	3	
12	921900100002		转换器DC80V转24V	1	
13	256533510001		仪表IDD-50LS(G50N双泵专用)	1	
14	920200200002		钥匙开关KEYA	1	
15	922000100001		灯PDL-LXZM-1	2	
16	922000100002		灯PDL-LXXD-1	2	
17	920200800013		组合开关JK361B-1003	1	
18	922000100003		灯PDL-LXHW-2	2	
19	922000100004		灯PDL-LXJD-01Y	1	
20	256556510010		倒车雷达Φ22	2	
21	920100400008		保险丝盒BX2081X	1	
22	920800100002		继电器DC24V-HFV4	1	
23	922000100005		灯SG252-24V	1	
24	920500100002		喇叭蜂鸣器DJB-24B	1	

标牌安装(中文)



序号/NO	编码/SN	Name	名称	数量/QT	备注/Remark
A	256547001001		标贴总成(中文)	1	包含1-18
1	255047020003		叉车使用须知	1	
2	255047020016		润滑图表	1	
3	255047020007		蓄电池保养提示	1	
4	255047020022		NOBLELIFT(495x70)	5	
5	255047020011		吊装标贴	3	
6	255047020004		液压油标贴	1	
7	256547020001		产品型号标识	2	
8	941200100027		标贴(夹手警示)	2	
9	255047020008		禁止起吊标识	2	
10	255047020001		脚刹标贴	1	
11	255047020012		安全带标贴	1	
12	255047020009		禁止攀爬	1	
13	941200100004		标贴(堆高组合警示)	2	
14	255047020019		整车吊装	2	
15	255047020006		电池箱盖开启标贴	1	
16	255047020020		防侧翻安全标识1	1	
17	255047020010		提示标贴	1	
18	255047020013		禁止座人	1	
19	255047520001		铭牌(中文)	1	
20	910500600002		铆钉GB827-3x10	4	
21	255047520004		带侧移减重标贴	1	
22	256547520003		载荷曲线(贴纸)	1	

标牌安装(英文)



序号/NO	编码/SN	Name	名称	数量/QT	备注/Remark
A	256547001002		标贴总成(英文)	1	包含1-16
1	251047020019		蓄电池保养提示	1	
2	255047020022		NOBLELIFT(495x70)	5	
3	255047020011		吊装标贴	3	
4	255047020004		液压油标贴	1	
5	256547020001		产品型号标识	2	
6	941200100027		标贴(夹手警示)	2	
7	255047020008		禁止起吊标识	2	
8	255047020001		脚刹标贴	1	
9	255047020012		安全带标贴	1	
10	255047020009		禁止攀爬	1	
11	941200100004		标贴(堆高组合警示)	2	
12	255047020006		电池箱盖开启标贴	1	
13	255047020020		防侧翻安全标识1	1	
14	255047020021		防侧翻安全标识2	1	
15	255047020010		提示标贴	1	
16	255047020013		禁止座人	1	
17	255047520002		铭牌(英文)	1	
18	910500600002		铆钉GB827-3x10	4	
19	255047520005		带侧移减重标贴	1	
20	256547520003		载荷曲线(贴纸)	1	